

[POWER COMMANDER V]

2009-2012 Suzuki LTZ400

Istruzioni di Installazione



LISTA DELLE PARTI

- 1 Power Commander
- 1 Cavo USB
- 1 CD-ROM
- 1 Guida Installazione
- 2 Adesivi Power Commander
- 2 Adesivi Dynojet

**L'INIEZIONE DEVE ESSERE
SPENTA PRIMA DI AVVIARSI
ALL'INSTALLAZIONE!**

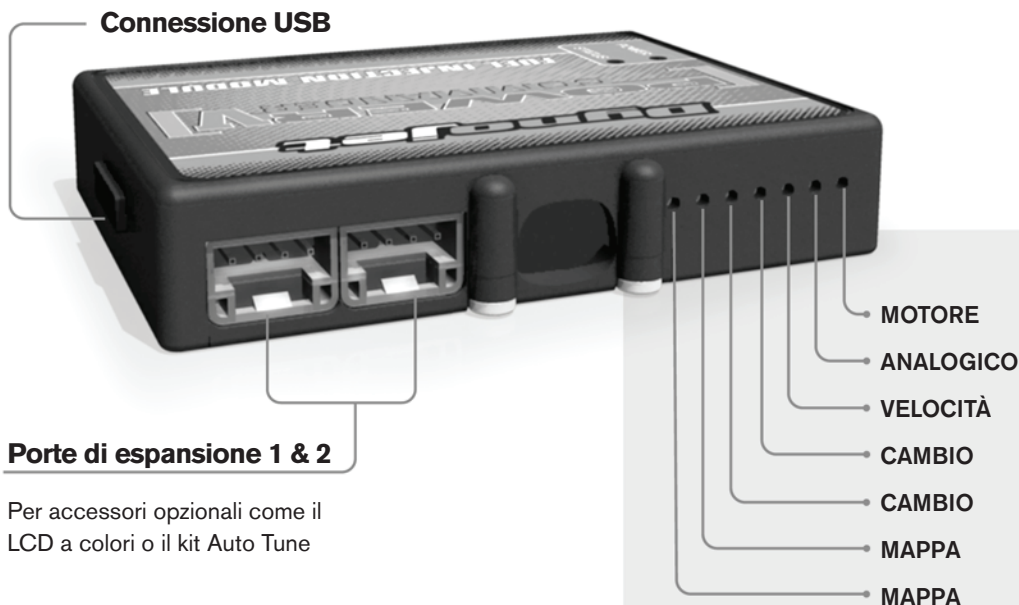
E' POSSIBILE SCARICARE IL SOFTWARE
POWER COMMANDER E LE ULTIME
MAPPATURE DAL SITO INTERNET:
www.powercommander.com

LEGGERE TUTTE LE INDICAZIONI PRIMA DI AVVIARSI ALL'INSTALLAZIONE

Dynojet

2191 Mendenhall Drive North Las Vegas, NV 89081 (800) 992-4993 www.powercommander.com

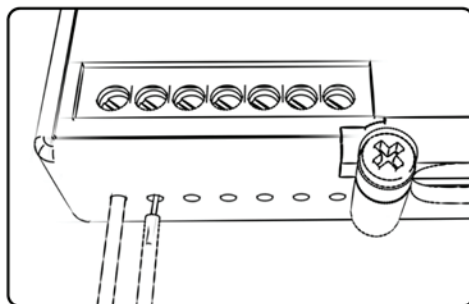
GUIDA AGLI INGRESSI PER ACCESSORI DEL POWER COMMANDER V



Connessione dei cavi

Per collegare i cavi al PCV prima rimuovere la protezione di gomma sul retro dell'unità a svitare la vite del foro corrispondente. Spelare il filo per circa 10mm dalla fine. Infilare il filo nel foro del PCV fino a quando si ferma e stringere la vite. Assicurarsi di reinstallare la protezione in gomma.

NOTA: Se si unisce i fili con una stagnatrice sarà più facile inserirli nel foro.



COLLEGAMENTO ACCESSORI

Mappa -

Il PCV ha la capacità di memorizzare 2 mappe differenti. E' possibile passare in tempo reale da una mappa all'altra se si collega uno switch agli ingressi MAPPA. Si può utilizzare qualsiasi tipo di interruttore aperto/chiuso. La polarità dei fili non è importante. Quando si utilizza l' Automappa una posizione farà funzionare la mappa di base e l'altra posizione permetterà di attivare la modalità di autoapprendimento. Quando lo switch è in posizione "CHIUSA" l'automappa sarà attiva.

Cambio-

Questi ingressi sono utilizzati per il cambio elettronico Dynojet. Inserire i fili del cambio elettronico Dynojet negli ingressi SHIFTER. La polarità dei fili non è importante.

Velocità-

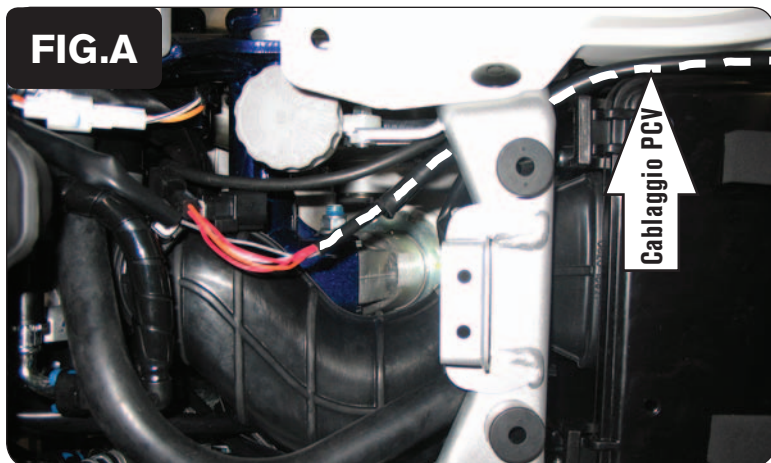
Se il vostro veicolo è dotato di un sensore velocità da cui poter prelevare il segnale, è possibile collegarvi un filo e portarlo a questo ingresso. Questo permetterà al software Control Center di calcolare la marcia inserita. Una volta impostata questa funzione sarà possibile modificare la mappa benzina e o anticipo nonché il tempo di taglio del cambio elettronico in funzione della marcia inserita.

Analogico-

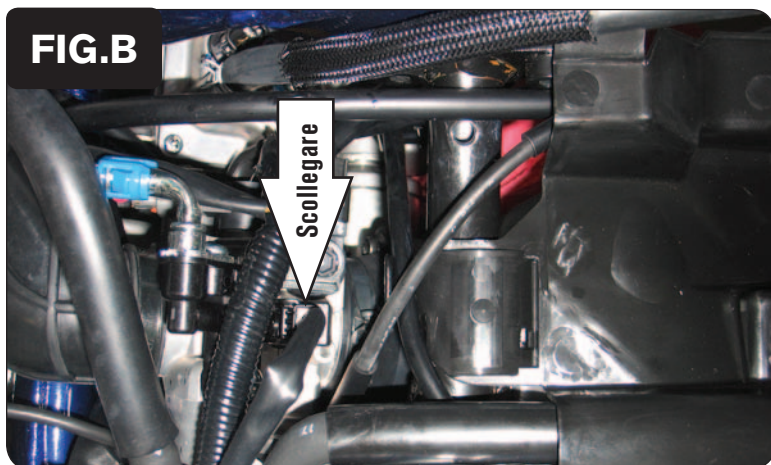
Questo ingresso è per un segnale 0-5v come la temperatura del motore, il boost, ecc. Una volta fatto questo collegamento sarà possibile variare la mappa benzina nel software Control Center in funzione di questo segnale.

Motore-

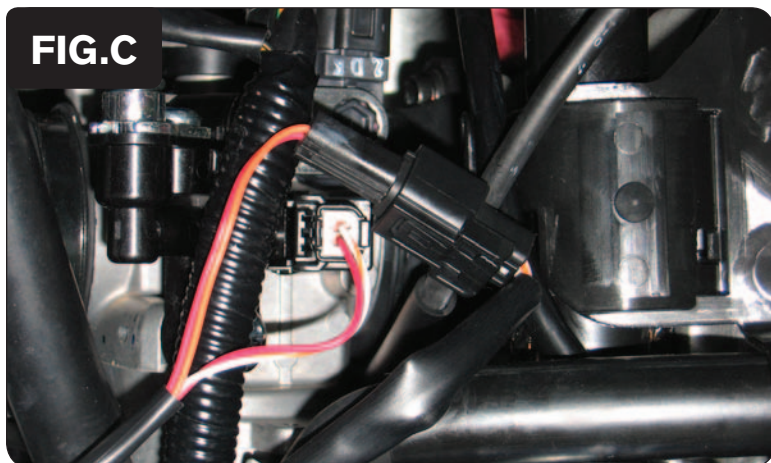
In questo ingresso **NON** va inserito niente se non espressamente indicato da istruzioni Dynojet. Questo ingresso viene utilizzato per trasferire i dati del segnale albero motore da un modulo all'altro.



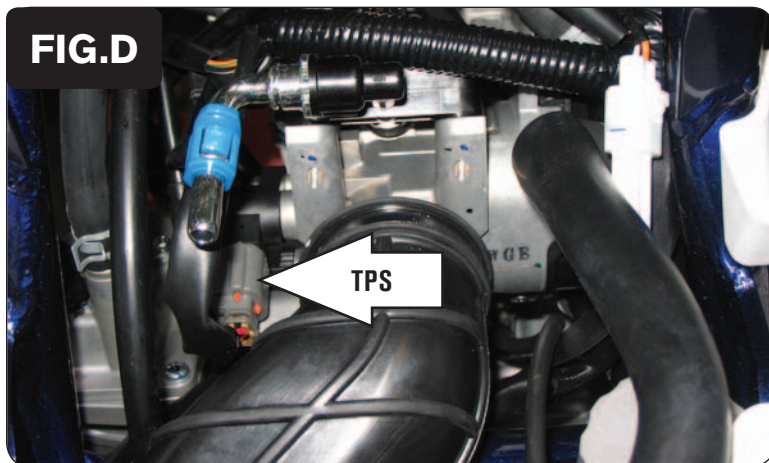
1. Rimuovere la sella ed il serbatoio benzina.
E' possibile non rimuovere completamente il serbatoio benzina ma la parte posteriore deve essere sollevata.
2. Posizionare l'unità PCV temporaneamente accanto al kit attrezzi e far scorrere il cablaggio del PCV nella parte destra del veicolo (Fig. A).



3. Scollegare il connettore dall'iniettore (Fig. B).



4. Collegare i connettori del PCV in linea con l'iniettore ed il cablaggio originale (Fig. C).



5. Individuare il connettore del Sensore Posizione Farfalla (TPS) come mostrato nella fig. D.

Questo connettore si trova sul lato sinistro del corpo farfallato, all'interno del telaio.

6. Seguire il cablaggio del TPS fino a che si unisce al cablaggio principale.



7. Utilizzando il morsetto Posi-Tap fornito collegare il filo GRIGIO del PCV al filo di colore GIALLO del cablaggio originale (Fig. E).
8. Collegare il cavo di massa del PCV al terminale negativo della batteria (Fig. E).
9. Fissare l'unità al parafango posteriore utilizzando il velcro fornito. Pulire accuratamente le superfici con la salvietta imbevuta di alcool prima di applicare l'adesivo.
10. Reinstallare il serbatoio benzina e la sella assicurandosi di non schiacciare o pizzicare il cablaggio del PCV.